

**METHOD OF PRODUCING LIQUID CRYSTAL DISPLAY PANEL**

Patent Number: JP2001166310  
Publication date: 2001-06-22  
Inventor(s): GOTO TAKASHI;; SHINSEI SATORU  
Applicant(s): MATSUSHITA ELECTRIC IND CO LTD  
Requested Patent:  JP2001166310  
Application Number: JP19990348411 19991208  
Priority Number(s):  
IPC Classification: G02F1/1337; G02F1/1339; G02F1/1341  
EC Classification:  
Equivalents:

---

**Abstract**

---

**PROBLEM TO BE SOLVED:** To prevent stripe alignment failures in a liquid crystal display panel having a columnar spacer.

**SOLUTION:** A color filter substrate 1 having a columnar spacer 3 is subjected to rubbing by using a rubbing roll 17. If the color filter substrate 1 is sent only in the rotation direction while the rubbing roll 17 is rotated, alignment failures are caused from the bottom of the columnar spacer 3, and therefore, the color filter 1 is first sent to the direction 21 and then sent to the direction 22. Thus, a part with insufficient rubbing is eliminated and uniform display is possible.

---

Data supplied from the esp@cenet database - I2

(19)日本国特許庁 (J P)

(12) 公開特許公報 (A)

(11)特許出願公開番号

特開2001-166310

(P2001-166310A)

(43)公開日 平成13年6月22日(2001.6.22)

(51)Int.Cl. <sup>7</sup>	識別記号	F I	テマコード(参考)
G 0 2 F	1/1337	5 0 0	2 H 0 8 9
	1/1339	5 0 0	2 H 0 9 0
	1/1341	5 0 0	

審査請求 未請求 請求項の数 2 O L (全 6 頁)

(21)出願番号 特願平11-348411  
 (22)出願日 平成11年12月8日(1999.12.8)

(71)出願人 000005821  
 松下電器産業株式会社  
 大阪府門真市大字門真1006番地  
 (72)発明者 後藤 任  
 大阪府門真市大字門真1006番地 松下電器  
 産業株式会社内  
 (72)発明者 秦泉寺 哲  
 大阪府門真市大字門真1006番地 松下電器  
 産業株式会社内  
 (74)代理人 100084364  
 弁理士 岡本 宜喜

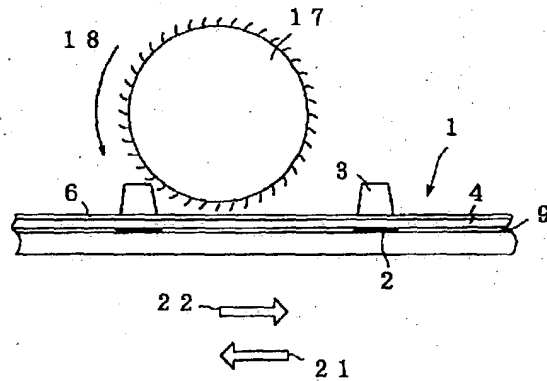
最終頁に続く

(54)【発明の名称】 液晶表示パネルの製造方法

(57)【要約】

【課題】 柱状スペーサを有する液晶表示パネルにおいて、筋状の配向不良を無くすこと。

【解決手段】 柱状スペーサ3を有するカラーフィルタ基板1に対して、ラビングローラ17を用いてラビングを行う。ラビングローラ17を回転させ、回転方向にのみカラーフィルタ基板1を送ると、柱状スペーサ3の付け根の部分から配向不良が生じるので、最初はカラーフィルタ基板1を21の方向に送り、次に22の方向に送る。こうするとラビングが不十分な部分がなくなり、均一な表示ができる。



- 1 ----- カラーフィルタ基板
- 3 ----- 柱状スペーサ
- 17 ----- ラビングローラ

## 【特許請求の範囲】

【請求項1】 透明基板の片面に対して、画素光を出力する画素部と隣接画素間を遮蔽するブラックマトリクスとが形成された第1の基板と、前記第1の基板と一定の間隙を介して保持される第2の基板と、前記第1の基板と第2の基板の内側に夫々成膜された配向膜と、前記第1の基板と第2の基板間に前記配向膜を介して充填された液晶と、前記液晶層の厚みを一定に保持するため、前記第1の基板の内側に凸状に形成された柱状スペースと、を具備する液晶表示パネルの製造方法であって、前記配向膜のラビング工程における前記第1及び第2の基板の基準送り方向をY軸とし、Y軸と直交する軸をX軸するとき、X軸に対して所定のラビング角度で回転軸を保持し、ラビングローラを回転させながら前記第1の基板を+Y軸方向及び-Y軸方向に送り、前記第1の基板の配向膜をラビングする第1の工程と、前記X軸に対して所定のラビング角度でラビングローラの回転軸を保持し、ラビングローラを回転させながら前記第2の基板を+Y又は-Y軸方向に送り、前記第2の基板の配向膜をラビングする第2の工程と、前記第1の工程でラビングされた第1の基板と前記第2の工程でラビングされた第2の基板とを、前記柱状スペースとシール材を用いて所定ギャップが保持されるよう固定する第3の工程と、前記第3の工程で固定された第1及び第2の基板の間隙に液晶を充填する第4の工程と、を有することを特徴とする液晶表示パネルの製造方法。

【請求項2】 透明基板の片面に対して、画素光を出力する画素部と隣接画素間を遮蔽するブラックマトリクスとが形成された第1の基板と、前記第1の基板と一定の間隙を介して保持される第2の基板と、前記第1の基板と第2の基板の内側に夫々成膜された配向膜と、前記第1の基板と第2の基板間に前記配向膜を介して充填された液晶と、前記液晶層の厚みを一定に保持するため、前記第1の基板の内側に凸状に形成された柱状スペースと、を具備する液晶表示パネルの製造方法であって、前記第1及び第2の基板のエッジに沿った基準方向をY軸とし、Y軸と直交する軸をX軸するとき、X軸に対して所定のラビング角度でラビングローラの回転軸を保持し、ラビングローラを回転させながら+Y軸方向及び-Y軸方向に送り、前記第1の基板の配向膜をラビングする第1の工程と、前記X軸に対して所定のラビング角度でラビングローラの回転軸を保持し、ラビングローラを回転させながら+Y又は-Y軸方向に送り、前記第2の基板の配向膜をラビングする第2の工程と、前記第1の工程でラビングされた第1の基板と前記第2の工程でラビングされた第2の基板とを、前記柱状スペースとシール材を用いて所定ギャップが保持されるよう固定する第3の工程と、

前記第3の工程で固定された第1及び第2の基板の間隙に液晶を充填する第4の工程と、を有することを特徴とする液晶表示パネルの製造方法。

## 【発明の詳細な説明】

## 【0001】

【発明の属する技術分野】本発明は、ラビング方法を中心とする液晶表示パネルの製造方法に関するものである。

## 【0002】

【従来の技術】液晶表示パネルの構造と、従来の液晶表示パネルの製造方法とについて図面を用いて説明する。図3は液晶表示パネルの構造を示す断面図である。本図に示す液晶表示パネルは、第1の基板としてカラーフィルタ基板1を有している。カラーフィルタ基板1は、透明基板の片面に形成されたブラックマトリクス2及び平坦化膜9、ブラックマトリクス2及び平坦化膜9の上面に形成されたITO膜4を含むものである。そして液晶表示パネルは、カラーフィルタ基板1に加えて、ITO膜4の上面に塗膜された配向膜6、カラーフィルタ基板1と対向する対向基板7（第2の基板）、両基板のギャップを所定値に保持する柱状スペース3、両基板のギャップに充填された液晶5を含んで構成される。

【0003】図4はカラーフィルタ基板1の平面図である。本図に示すように、R、G、Bの画素部8がマトリクス状に形成され、各画素部8の間にブラックマトリクス2x、2yが形成されている。ブラックマトリクス2xはX方向に形成され、ブラックマトリクス2yはY方向に形成されたもので、隣接画素間を光学的に遮蔽する。ブラックマトリクス2x、2yの交差点の内、特定の交差点に対して柱状スペース3が設けられている。柱状スペース3は、図3に示すように断面形状が台形であり、カラーフィルタ基板1と対向基板7との間隙を一定に保持する機能を持つものである。柱状スペース3は従来の液晶表示パネルにおける球状スペースに代わる働きをする。

【0004】このような構造の液晶表示パネルの製造方法について説明する。まず透明基板に対して赤、青、緑カラーフィルタと、X軸方向に伸びるブラックマトリクス2xと、Y軸方向に伸びるブラックマトリクス2yとを形成する。そしてブラックマトリクス2以外の部分、即ち画素部8に平坦化膜9を形成する。こうして第1の基板であるカラーフィルタ基板1を製造する。次にカラーフィルタ基板1に対して、樹脂製の透明なレジストをスピコート又は印刷等の方法で塗布し、膜厚を所定の厚さ（3～6 $\mu$ m）にする。次にフォトリソ工程により、図4に示すようにブラックマトリクス2x、2yの交差点の内、一定間隔毎の特定の交差点の樹脂を残し、柱状スペース3を形成する。

【0005】次に柱状スペース3を形成したカラーフィルタ基板1と、第2の基板である対向基板7とに対して

配向膜材料を塗膜する。塗膜方法としてスピコート又は印刷等を用いる。そして配向膜材料を硬化して配向膜6を形成する。こうして形成された配向膜6の膜厚は例えば2~6 $\mu\text{m}$ である。この後、液晶5を一定方向に配向させるため、カラーフィルタ基板1とその対向基板7の配向膜6に対してラビング処理を行なう。

【0006】図8は従来のカラーフィルタ基板1のラビング方法を示す断面図であり、図9はその上面図である。図8に示すように、布を巻き付けたラビングローラ17を回転方向18に回転させる。そしてカラーフィルタ基板1又はラビングローラ17自身をY軸方向に移動させることによって、配向膜6の表面を擦る。図9に示すように、基板を擦る方向をラビング方向15と呼び、基板の進行方向19と直角な方向と、ラビングローラ17の中心軸とのなす角度をラビング角度16と表現する。

【0007】図5~図7は両基板における配向膜6のラビング方向と液晶のツイスト角とを示す説明図である。一般的には、TFTパネルにおける液晶5のツイスト角14は、図5(a)に示すように左周り90°である。またSTNパネルにおける液晶5のツイスト角14は、図6(a)に示すように右周り220~270°である。ここで表示した液晶のツイスト角14は、図5(a)~図7(a)に示すように、手前側基板のラビング方向12(破線の矢印)と、奥側基板のラビング方向13(実線の矢印)とのなす角である。

【0008】TFTパネルでは、カラーフィルタ基板1と対向基板7を図5(b)に示すように、ラビング角度16を45°に設定してラビングする。またSTNパネルでは、図6(b)に示すように、ラビング角度16を20~45°に設定してラビングする。その後、カラーフィルタ基板1又は対向基板7の少なくとも一方にシール樹脂を印刷するか、又はディスペンサーにより所定の位置に塗布し、カラーフィルタ基板1と対向基板7とを位置合わせし、両基板を張り合わせてシール樹脂を硬化する。その後、真空注入法によって液晶5を充填し、注入口を封止材で封止することによって図3及び図4に示す液晶表示パネルを作製する。

【0009】

【発明が解決しようとする課題】しかしながら従来の製造方法では、図8の柱状スペーサ3から図9に示すラビング方向15にかけて、柱状スペーサ3のかげの部分に不十分なラビング部分20が生じる。この状態が発生すると、ラビング部分20のラビング方向が中間調状態となり、図10の網点部に示すように柱状スペーサ3から筋状に配向不良20aが発生するという問題が生じる。

【0010】本発明は、このような従来の問題点に鑑みてなされたものであって、柱状スペーサを有するカラーフィルタ基板のラビング工程において、柱状スペーサからの筋状の配向不良が生じない液晶表示パネルの製造方

法を実現することを目的とする。

【0011】

【課題を解決するための手段】このような課題を解決するために、本願の請求項1の発明は、透明基板の片面に対して、画素光を出力する画素部と隣接画素間を遮蔽するブラックマトリクスとが形成された第1の基板と、前記第1の基板と一定の間隙を介して保持される第2の基板と、前記第1の基板と第2の基板の内側に夫々成膜された配向膜と、前記第1の基板と第2の基板間に前記配向膜を介して充填された液晶と、前記液晶層の厚みを一定に保持するため、前記第1の基板の内側に凸状に形成された柱状スペーサと、を具備する液晶表示パネルの製造方法であって、前記配向膜のラビング工程における前記第1及び第2の基板の基準送り方向をY軸とし、Y軸と直交する軸をX軸するとき、X軸に対して所定のラビング角度で回転軸を保持し、ラビングローラを回転させながら前記第1の基板を+Y軸方向及び-Y軸方向に送り、前記第1の基板の配向膜をラビングする第1の工程と、前記X軸に対して所定のラビング角度でラビングローラの回転軸を保持し、ラビングローラを回転させながら前記第2の基板を+Y又は-Y軸方向に送り、前記第2の基板の配向膜をラビングする第2の工程と、前記第1の工程でラビングされた第1の基板と前記第2の工程でラビングされた第2の基板とを、前記柱状スペーサとシール材を用いて所定ギャップが保持されるよう固定する第3の工程と、前記第3の工程で固定された第1及び第2の基板の間隙に液晶を充填する第4の工程と、を有することを特徴とするものである。

【0012】本願の請求項2の発明は、透明基板の片面に対して、画素光を出力する画素部と隣接画素間を遮蔽するブラックマトリクスとが形成された第1の基板と、前記第1の基板と一定の間隙を介して保持される第2の基板と、前記第1の基板と第2の基板の内側に夫々成膜された配向膜と、前記第1の基板と第2の基板間に前記配向膜を介して充填された液晶と、前記液晶層の厚みを一定に保持するため、前記第1の基板の内側に凸状に形成された柱状スペーサと、を具備する液晶表示パネルの製造方法であって、前記第1及び第2の基板のエッジに沿った基準方向をY軸とし、Y軸と直交する軸をX軸するとき、X軸に対して所定のラビング角度でラビングローラの回転軸を保持し、ラビングローラを回転させながら+Y軸方向及び-Y軸方向に送り、前記第1の基板の配向膜をラビングする第1の工程と、前記X軸に対して所定のラビング角度でラビングローラの回転軸を保持し、ラビングローラを回転させながら+Y又は-Y軸方向に送り、前記第2の基板の配向膜をラビングする第2の工程と、前記第1の工程でラビングされた第1の基板と前記第2の工程でラビングされた第2の基板とを、前記柱状スペーサとシール材を用いて所定ギャップが保持されるよう固定する第3の工程と、前記第3の工程で固

定された第1及び第2の基板の間隙に液晶を充填する第4の工程と、を有することを特徴とするものである。

【0013】このような製造方法によれば、第1の基板又はラビングローラを1往復以上移動させることで、柱状スペーサの影となる部分でラビングが不十分になるのを防止できる。

【0014】

【発明の実施の形態】本発明の実施の形態における液晶表示パネルの製造方法について、図面を参照しつつ説明する。図1は本実施の形態におけるカラーフィルタ基板1のラビング方法を示した断面図であり、図2はその上面図である。これらの図において、従来例と同一部分は同一の符号を付け、詳細な説明は省略する。また本実施の形態の製造方法を適用する液晶表示パネルの構造は図3に示すものとし、構造説明を省略する。

【0015】本実施の形態の液晶表示パネルを製造するには、まず透明基板に対し、従来例と同様にして赤、青、緑のカラーフィルタと、X方向に伸びるブラックマトリクス2xと、Y方向に伸びるブラックマトリクス2yを形成し、第1の基板であるカラーフィルタ基板1を製造する。次に樹脂製の透明なレジストを、スピニング又は印刷等の方法で所定の厚さ、例えば3~6 $\mu\text{m}$ に塗布する。次に、レジストをアリベークして溶媒を揮発させた後、フォトマスクを介して紫外線を照射して露光する。ここで用いるフォトマスクは、ブラックマトリクス2xと2yの交差部の樹脂を残すためのパターンを有するものである。

【0016】次に露光されたレジストの現像と水洗を行い、ポストベークして柱状スペーサ3を形成する。このように形成した第1の基板と、第2の基板である対向基板7とに対して配向膜材料をスピニング又は印刷等の方法で塗膜する。そして塗膜した配向膜材料を硬化させ、膜厚が例えば2~6 $\mu\text{m}$ の配向膜6を形成する。この後、液晶5を一定方向に配向させるため、カラーフィルタ基板1の配向膜6と、対向基板7の配向膜6とに対してラビング処理を行なう。ここで、図2に示すように配向膜のラビング工程における第1及び第2の基板の基準送り方向をY軸とし、Y軸と直交する軸をX軸するとき、X軸に対してラビング角度 $\theta$ で回転軸を保持するものとする。尚、 $\theta$ の値は液晶の種類によって決定される。

【0017】ここでは液晶5のツイスト角14は、TFTパネルでは図5(a)に示すように左周り90°とし、STNパネルでは図7(a)に示すように右回り250°として説明する。柱状スペーサ3を有するカラーフィルタ基板1に対して、図5(b)に示すようにTFTパネルでは、ラビング角度16がY軸に対して45°となるようにラビングローラ17をセットする。また図7(b)に示すようにSTNパネルでは、ラビング角度16がY軸に対して35°となるようにラビングローラ17をセットする。

【0018】まず図1及び図2に示すようにラビングローラ17が基板を擦る方向と反対の方向21にカラーフィルタ基板1を送り、第1回目のラビング処理を行なう。次いでラビングローラ17が基板を擦る方向と同方向22にカラーフィルタ基板1を送り、第2回目のラビング処理を行なう。

【0019】こうすると、第1回目のラビングでは柱状スペーサ3によって不十分となったラビング部分も、第2回目のラビングにより十分ラビングされる。一方、対向基板7に対しては、ラビングローラ17が基板を擦る方向と同方向又は反対方向に対向基板7を送り、ラビング処理を行なう。このときのラビングの条件は、基板の進行速度40mm/sとし、ラビングローラ17の回転速度を1200rpmとし、ラビングローラ17の毛先がラビング面に当たる状態からの押込み量を350 $\mu\text{m}$ とする。

【0020】その後、カラーフィルタ基板1又は対向基板7の少なくとも一方に対して、シール樹脂を印刷又はディスペンサーを用いて所定の位置に塗布する。次にTFTパネルでは、カラーフィルタ基板1の第2回目のラビング方向と対向基板7のラビング方向による液晶5のツイスト角14が左回りで90°となるよう、カラーフィルタ基板1と対向基板7とを位置合わせする。またSTNパネルでは、ツイスト角14が右回りで250°となるよう、カラーフィルタ基板1と対向基板7とを位置合わせする。この状態で両基板を張り合わせ、シールを硬化する。その後、真空注入法によって液晶5を注入し、注入口を封止材で封止することによって液晶表示パネルを完成する。

【0021】このように作製した液晶表示パネルでは、図10に示すような配向不良20aが発生せず、柱状スペーサ3からの筋状の配向乱れが生じない液晶表示パネルが得られた。

【0022】

【発明の効果】以上のように本発明によれば、カラーフィルタ基板1を往路及び復路方向に送り、配向膜をラビングすることで、柱状スペーサの付け根部も所定方向に配向処理することができる。このため、柱状スペーサからの筋状の配向乱れのない液晶表示パネルが得られる。

【図面の簡単な説明】

【図1】本発明の実施の形態における液晶表示パネルの製造方法(ラビング方法)を示す断面図である。

【図2】本発明の実施の形態における液晶表示パネルの製造方法(ラビング方法)を示す上面図である。

【図3】本実施の形態及び従来例における製造方法に適用される液晶表示パネルの断面図である。

【図4】本実施の形態及び従来例の液晶表示パネルにおいて、カラーフィルタ基板の構成を示す平面図である。

【図5】TFT液晶パネルのラビング方向とツイスト角とを表した説明図である。

【図6】STN液晶パネルのラビング方向とツイスト角とを表した説明図である。

【図7】STN液晶パネルのラビング方向とツイスト角の具体例を表した説明図である。

【図8】従来例における液晶表示パネルの製造方法（ラビング方法）を示す断面図である。

【図9】従来例における液晶表示パネルの製造方法（ラビング方法）を示す上面図である。

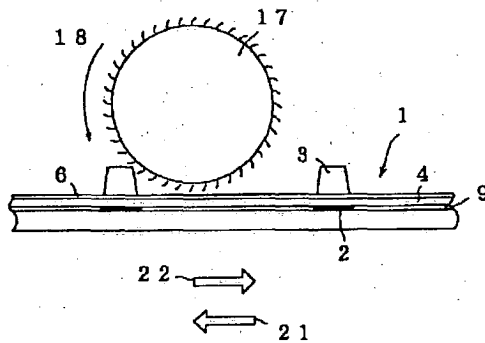
【図10】従来のラビング方法で作製した液晶表示パネルを中間調で点灯したとき、柱状スペーサから伸びる筋状の配向不良の状態を示す説明図である。

【符号の説明】

- 1 カラーフィルタ基板
- 2 2x, 2y ブラックマトリクス
- 3 柱状スペーサ
- 4 ITO膜
- 5 液晶

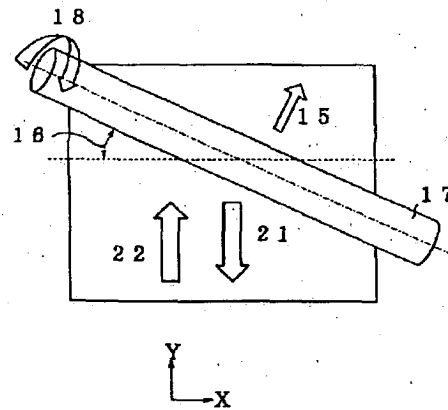
- 6 配向膜
- 7 対向基板
- 8 画素部
- 9 平坦化膜
- 12 手前側基板のラビング方向
- 13 奥側基板のラビング方向
- 14 ツイスト角
- 15 ラビング方向
- 16 ラビング角度
- 17 ラビングローラ
- 18 ラビングローラの回転方向
- 19 基板進行方向
- 20 不十分なラビング部分
- 20a 筋状の配向不良
- 22 第1回目のラビングの基板送り方向
- 23 第2回目のラビングの基板送り方向

【図1】

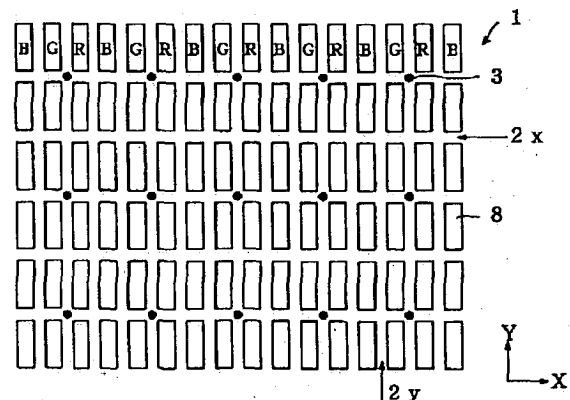


- 1 ..... カラーフィルタ基板
- 3 ..... 柱状スペーサ
- 17 ..... ラビングローラ

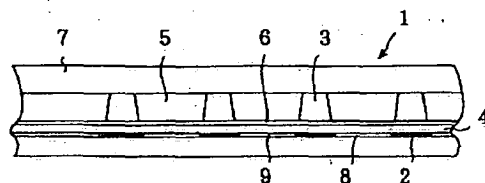
【図2】



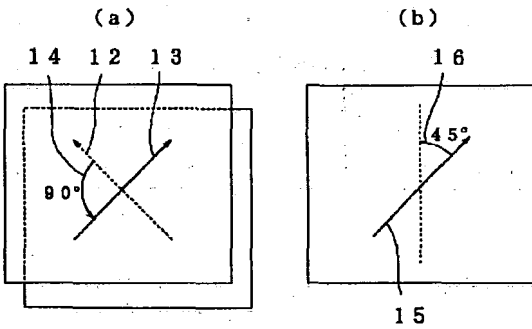
【図4】



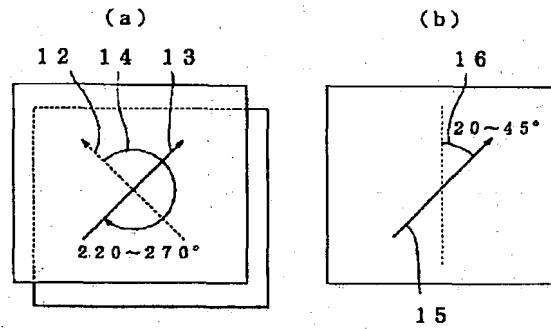
【図3】



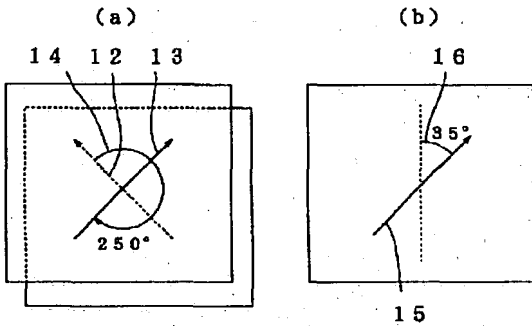
【図5】



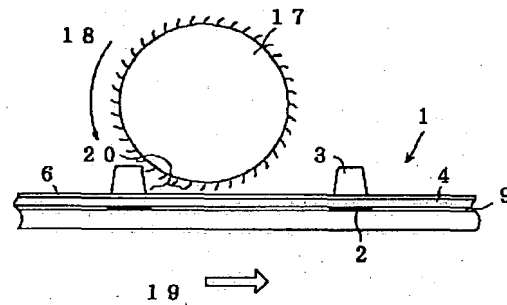
【図6】



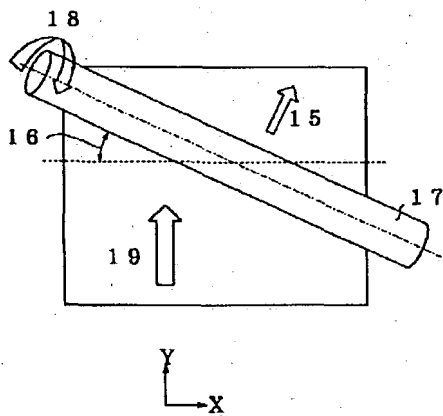
【図7】



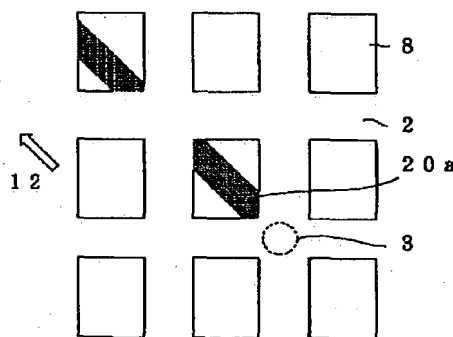
【図8】



【図9】



【図10】



フロントページの続き

Fターム(参考) 2H089 LA09 MA04X NA14 QA15  
 RA05 TA04 TA09 TA12 TA13  
 2H090 HC05 HC06 HD14 KA05 LA02  
 LA03 LA04 LA05 LA15 MB01  
 MB02